

# RAM

## RZ 1-910 E-FORCE 2



A partir de ahora los RAMS de Weber tendrán marcas en el pistón que indicarán la distancia remanente dentro del cilindro. Esto tiene como objeto que el operador conozca de antemano hasta adonde va a poder deformar la pieza antes que le haga tope.



### Datos técnicos

Fuerza compresión*	111.3 kN	Longitud extendido	910 mm
Longitud cerrado	542 mm	Peso (batería incluida)	15.7 kg
Carrera del embolo	368 mm	Ref.	1075272

\*de acuerdo EN 13204 a 700 bar



Las baterías que pueden utilizar estos equipos son:

- Batería de repuesto 28V / 3 Ah. Ref. 1053785
- Batería de repuesto 28V / 5 Ah. Ref. 1072893



# RAM

## RZ 1-910 E-FORCE 2

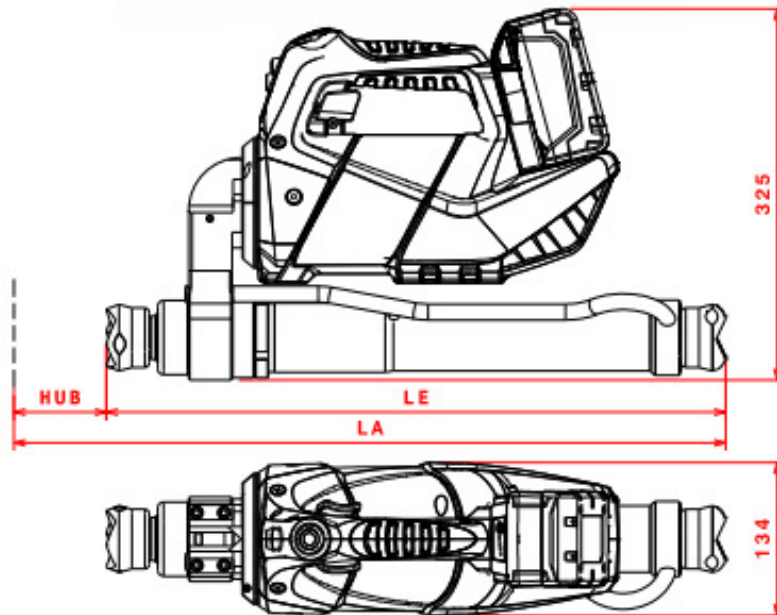


**TECHN. DATEN (TECHNICAL DATA):**

NENNDRUCK (NOMINAL PRESSURE)  $P_N$  ..... 70 MPa (700bar)  
BETRIEBSSPANNUNG (OPERATING VOLTAGE) . 28 V DC

**STEUERUNG (SAFETY FEATURES)**

SICHERHEITSSCHALTUNG ENTSPRECHEND EN 13204  
(WHEN CONTROL KNOBS IN NEUTRAL POSITION,  
MOTOR DOES NOT RUN)



TYPE + IDENTNUMMER TYPE + PART NO:	LE	HUB STROKE	LA	GEWICHT WEIGHT	DRUCKKRAFT PUSHING FORCE	ZUGKRAFT TENSILE FORCE	KLASSIFIZIERUNG CLASSIFICATION DIN 14751-4
RZ1- 910 E-FORCE2 1075272	540	368	908	15,7kg	111,3kN	-	R111/368-E-1
-	-	-	-	-	-	-	-
-	-	-	-	-	-	-	-
FREI-MASSTOLERANZEN (GENERAL TOLERANCES)	LAENGENMASS (LENGHT)mm TOLERANZ (TOLERANCE)mm	...50 ±1,5	50...250 ± 2,0	250...1000 ± 3,0	1000... ± 5,0	WINKELMASS (ANGLE) TOLERANZ (TOLERANCE)	...180° ±10°

### Contacto

**Metalúrgica ARD S.A.**  
Mariano Moreno 3764  
B1752AHF—Lomas del Mirador  
Buenos Aires - Argentina  
Tel.: +54 (0) 11 4454-2601  
Fax: +54 (0) 11 4454-2601 ext.130

[www.ard-sa.com.ar](http://www.ard-sa.com.ar)  
[www.facebook.com/RosenbauerArgentina/MetalurgicaArd](https://www.facebook.com/RosenbauerArgentina/MetalurgicaArd)  
[info@ard-sa.com.ar](mailto:info@ard-sa.com.ar)

Las ilustraciones son de carácter referencial, pueden mostrar equipos opcionales disponibles con cargo extra. La empresa se reserva el derecho de modificar las especificaciones y dimensiones en este documento sin previo aviso.